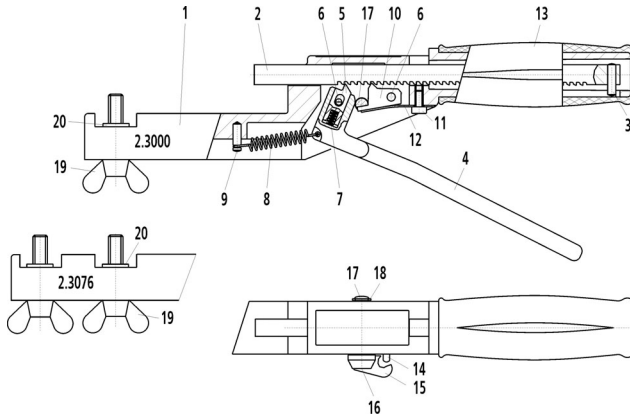


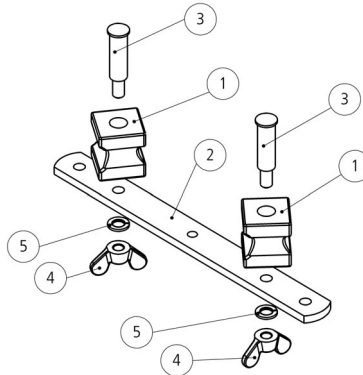
Grundgerät / basic unit:



Nr. / No.	Bezeichnung	Description	Menge / Qty.	Art.-Nr. / No.
1	Alu-Körper (für 2.3000)	body (for 2.3000)	1	2.3042
	Alu-Körper (für 2.3076)	body (for 2.3076)	1	2.3087
2	Zahnstange (für 2.3000)	toothed rack (for 2.3000)	1	2.3028
	Zahnstange (für 2.3076)	toothed rack (for 2.3076)	1	2.3077
3	Spannstift 5x16 DIN 1481	roll pin 5x16 DIN 1481	1	2.3036
4	Hebel	hand gear	1	2.3078
5	Ratschenklinke	ratchet pin	1	2.3099
6	Spannstift 5x30 DIN 7343	roll pin 5x30 DIN 7343	2	2.3039
7	Druckfeder	spring	1	2.3034
8	Zugfeder	spring	1	2.3027
9	Kerbstift	grooved pin	1	2.3035
10	Klinke	latch	1	2.3031
11	Schraube	cap screw	1	2.3040
12	Flachfeder	flat spring	1	2.3033
13	Gummigriff (für 2.3000)	grip (for 2.3000)	1	H9.8970
	Gummigriff (für 2.3076)	grip (for 2.3076)	1	2.3079
14	Zylinderstift	parallel pin	1	F8.2404
15	Griff	handle	1	F8.2401
16	Schraube	screw	1	F8.2403
17	Welle	shaft	1	F8.2402
18	Sicherungsring	circlip	1	F8.2480
19	Flügelschraube (für 2.3000)	wing screw (for 2.3000)	1	2.3017
	Flügelschraube (für 2.3076)	wing screw (for 2.3076)	2	2.3017
20	Sicherungsscheibe (für 2.3000)	washer (for 2.3000)	1	2.3029
	Sicherungsscheibe (für 2.3076)	washer (for 2.3076)	2	2.3029

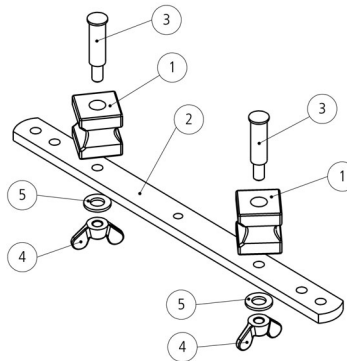
Gegenhaltebügel mit Gegenhaltesegmenten R/L / guide bar including guide sets R/L:

TUBE BENDER MAXI 2.3000 (Grundgerät 25)



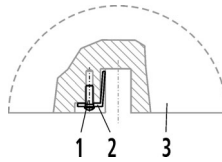
Nr. / No.	Bezeichnung	Description	Menge / Qty.	Art.-Nr. / No.
1	Gegenhaltesegmentsatz R/L (für 2.3001) 12 - 22 mm / 3/8" - 7/8"	set of guides R/L (for 2.3001) 12 - 22 mm / 3/8" - 7/8"	1	2.3047
	Gegenhaltesegmentsatz R/L (für 2.3032) 14 - 25 mm	set of guides R/L (for 2.3032) 14 - 25 mm	1	2.3008
2	Traverse	guide bar	1	2.3015
3	Führungsstift	guide pin	2	2.3018
4	Flügelmutter	wing nut	2	2.3016
5	Federring	spring washer	2	2.3019

TUBE BENDER MAXI 2.3076 (Grundgerät 32)



Nr. / No.	Bezeichnung	Description	Menge / Qty.	Art.-Nr. / No.
1	Gegenhaltesegmentsatz R/L (für 2.3080) 14 - 32 mm	set of guides R/L (for 2.3080) 14 - 32 mm	1	2.3083
2	Traverse	guide bar	1	2.3066
3	Führungsstift	guide pin	2	2.3069
4	Flügelmutter	wing nut	2	2.3070
5	Scheibe	washer	2	H98673

Biegesegmente / former:



Nr. / No.	Bezeichnung	Description	Menge / Qty.	Art.-Nr. / No.
1	Schraube	screw	1	2.3043
2	Haltefeder	spring	1	2.3025
3	Biegesegment 12 mm	former 12 mm	1	2.3002
	Biegesegment 14 mm	former 14 mm	1	2.3003
	Biegesegment 15 mm	former 15 mm	1	2.3004
	Biegesegment 16 mm	former 16 mm	1	2.3005
	Biegesegment 18 mm	former 18 mm	1	2.3006
	Biegesegment 19 mm	former 19 mm	1	2.3059
	Biegesegment 20 mm	former 20 mm	1	2.3052
	Biegesegment 22 mm	former 22 mm	1	2.3007
	Biegesegment 25 mm	former 25 mm	1	2.3009
	Biegesegment 26 mm	former 26 mm	1	2.3053
	Biegesegment 32 mm	former 32 mm	1	2.3051
	Biegesegment 3/8"	former 3/8"	1	2.3010
	Biegesegment 1/2"	former 1/2"	1	2.3011
	Biegesegment 5/8"	former 5/8"	1	2.3012
	Biegesegment 3/4"	former 3/4"	1	2.3013
	Biegesegment 7/8"	former 7/8"	1	2.3014

WICHTIG! Um die Sicherheit und Zuverlässigkeit des Produktes zu erhalten, dürfen Reparaturen, Überholungs- und Einstellarbeiten nur von ROTHENBERGER Kelkheim oder autorisierten Service-Werkstätten ausgeführt werden. Verwenden Sie nur Original-Ersatzteile.

Bestellen Sie Ihre Zubehör und Ersatzteile bei Ihrem Fachhändler oder bei unserer Hotline Service After Sales

Tel.: +49 6195 99 52 14 **Fax:** +49 6195 99 52 15

IMPORTANT! To assure safety and reliability, repairs, maintenance and adjustment must be performed by ROTHENBERGER Kelkheim or authorized Service-Centers. Always use Original-Service-Parts.

Order your accessories and spare parts from your specialist retailer or using our Service After Sales hotline

Tel.: +49 6195 99 52 14 **Fax:** +49 6195 99 52 15